



## Centrifughe Verdure EL40 - Centrifuga verdure 5kg - cesto in resina

ARTICOLO N° \_\_\_\_\_

MODELLO N° \_\_\_\_\_

NOME \_\_\_\_\_

SIS # \_\_\_\_\_

AIA # \_\_\_\_\_



**603354 (DEL40F)**

Centrifuga verdure con cesto in resina (volume 32 lt). Capacità di carico: 9 (cespi di lattuga) / 5 Kg per ciclo (verdura pesante). Velocità di rotazione cesto: 470 giri/m. Monofase

### Descrizione

Articolo N° \_\_\_\_\_

Corpo in acciaio inox e cesto in resina ultraresistente (32 litri). Coperchio apribile completamente, dotato di microinterruttore che blocca la macchina in caso venga aperto. Pannello comandi piatto e resistente all'acqua. Due cicli preimpostati: uno "automatico" in cui la rotazione del cesto è intervallata da momenti di pausa (per tutti gli altri tipi di vegetali) ed uno "manuale", che lavora in continuo con timer 0/59 min (per verdure delicate). L'acqua residua viene eliminata da un tubo per lo scarico. Protezione all'acqua IP55 e IP34. Velocità di rotazione cesto: 470 giri/m. Capacità di carico: 9 (cespi lattuga) o 5 Kg (verdure pesanti).

Approvazione: \_\_\_\_\_

### Caratteristiche e benefici

- Ciclo centrifuga con tempo di asciugatura breve (da 1 a 2 minuti).
- Il ciclo automatico alterna la rotazione a delle numerose pause, ruolo adatto a tutti i tipi di verdure
- Il ciclo manuale utilizza il timer regolabile fino a 59 minuti, consigliato per verdure delicate.
- Tubo di scarico per l'eliminazione dell'acqua residua.
- Timer con display digitale e conto alla rovescia.
- Carico per ciclo di verdure pesanti: 5 Kg.
- Carico per ciclo verdure leggere: 9 cespi di lattuga.
- Dispositivo di sicurezza che ferma la macchina quando il coperchio viene aperto.
- Il motore autofrenante blocca immediatamente la rotazione del cesto a fine ciclo o quando il coperchio viene aperto.

### Costruzione

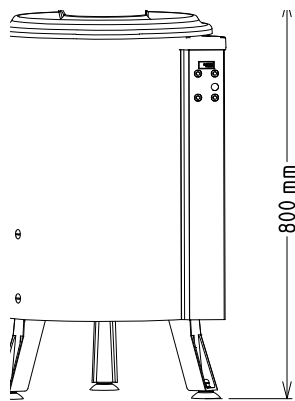
- Corpo in acciaio inox.
- Cesto in resina, capacità 32 litri.
- Rotazioni cesto a circa 450 giri/min.

### Accessori inclusi

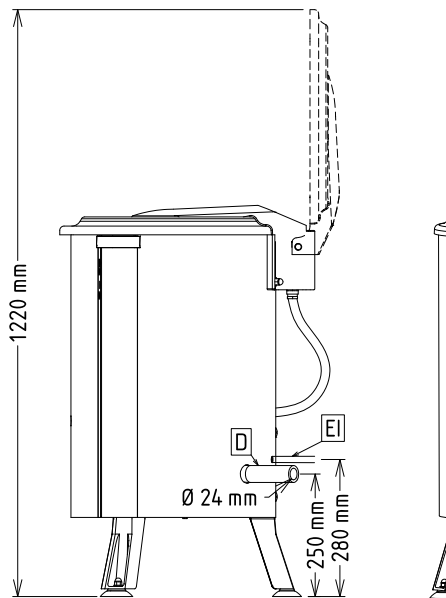
- 1 x Cesto in resina per centrifuga verdure da 5 kg PNC 653131

### Accessori opzionali

- Cesto in resina per centrifuga verdure da 5 kg PNC 653131

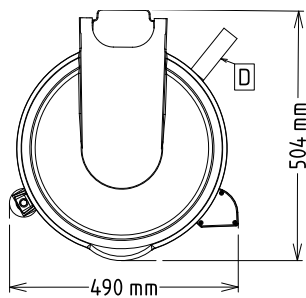


Fronte



Lato

**D** = Scarico acqua  
**EI** = Connessione elettrica



Alto

## Elettrico

### Tensione di alimentazione:

**603354 (DEL40F)** 220-240 V/1N ph/50/60 Hz

### Potenza installata max:

0.37 kW

## Informazioni chiave

### Capacità vasca:

32 lt

### Carico per ciclo - verdure:

9 cespi lattuga

### Carico per ciclo - verdure:

5Kg di verdure

### Dimensioni esterne, larghezza:

460 mm

### Dimensioni esterne, profondità:

540 mm

### Dimensioni esterne, altezza:

800 mm

### Peso imballo:

47 kg

### Peso netto (kg):

30